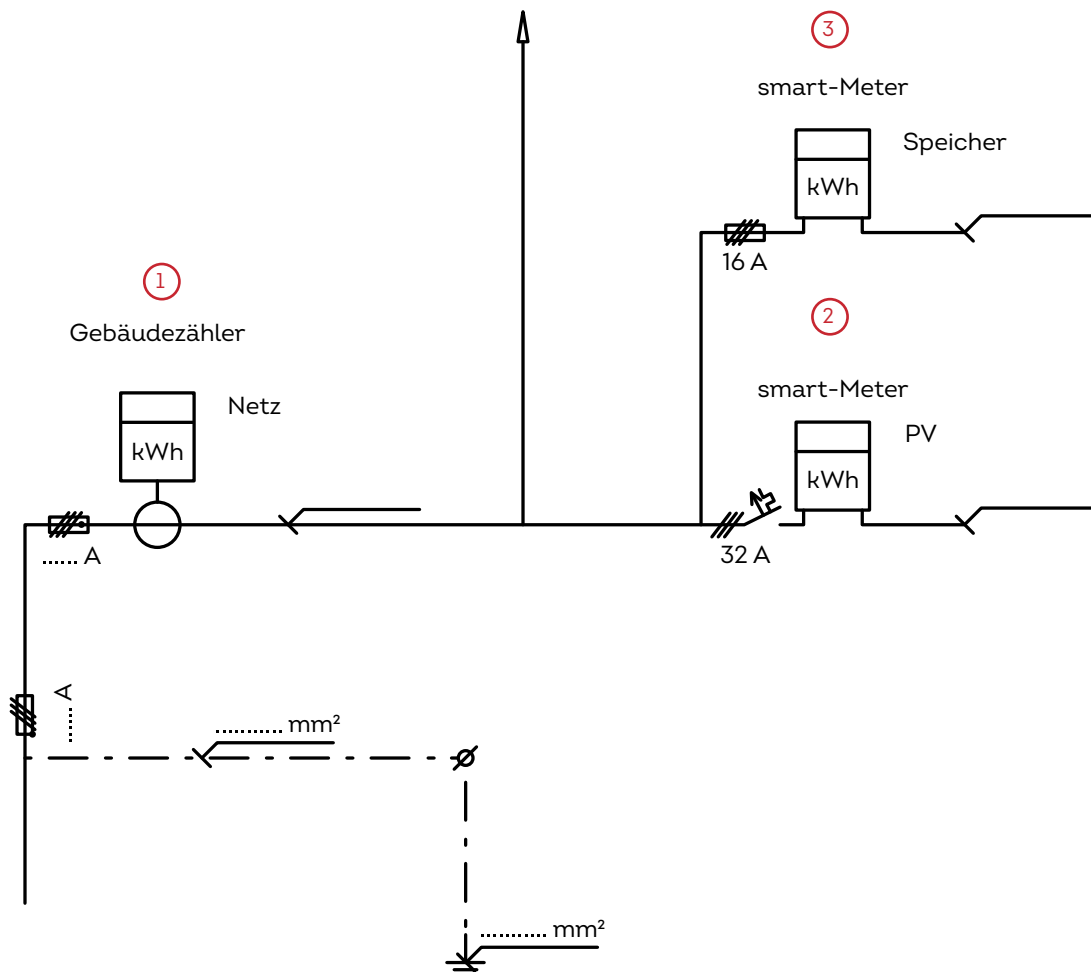


Muster Installations-Schema ZEV KOMFORT im Versorgungsgebiet

Betrifft: Adresse der Liegenschaft



1 Gebäudezähler

Gebäudezähler der Energie Thun AG. Er misst den Bezug aus dem Netz der Energie Thun AG sowie die Rücklieferung aus der PV-Anlage.

2 Photovoltaik-Anlage

Es ist möglich mehrere PV-Zähler innerhalb eines ZEV KOMFORT zu installieren, bspw. wenn die Anlagen in verschiedenen Gebäuden sind.

3 Speicher

Nur wenn der Strom aus dem Speicher den Bewohnern zu einem separaten Preis verrechnet werden soll, muss dieser auch separat gemessen werden. Ansonsten kann der Speicher auch am PV-Zähler angeschlossen werden. Dies muss aber aus dem Schema klar ersichtlich sein.

Der Installateur

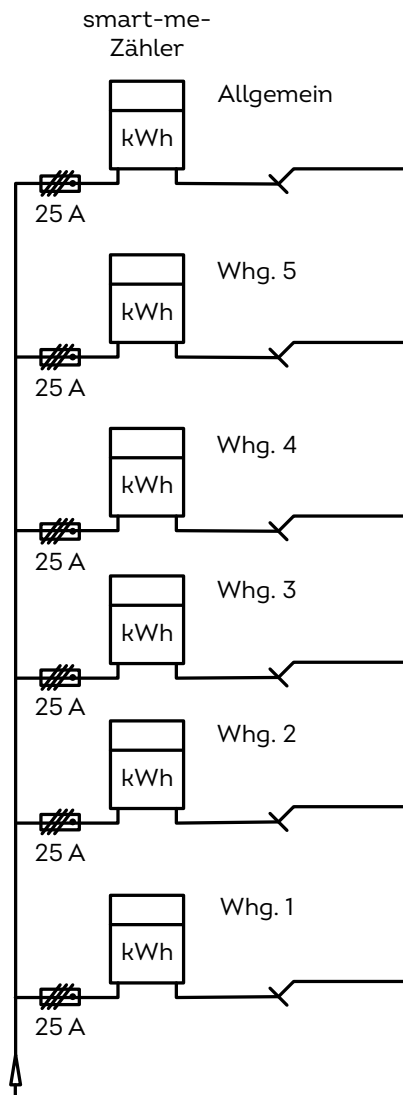
Muster AG
Musterstrasse 6
3607 Thun

Datum:

Unterschrift:

Muster Installations-Schema ZEV KOMFORT innerhalb Versorgungsgebiet

Betrifft: Adresse der Liegenschaft



Der Installateur

Muster AG
Musterstrasse 6
3607 Thun

Datum:

Unterschrift: