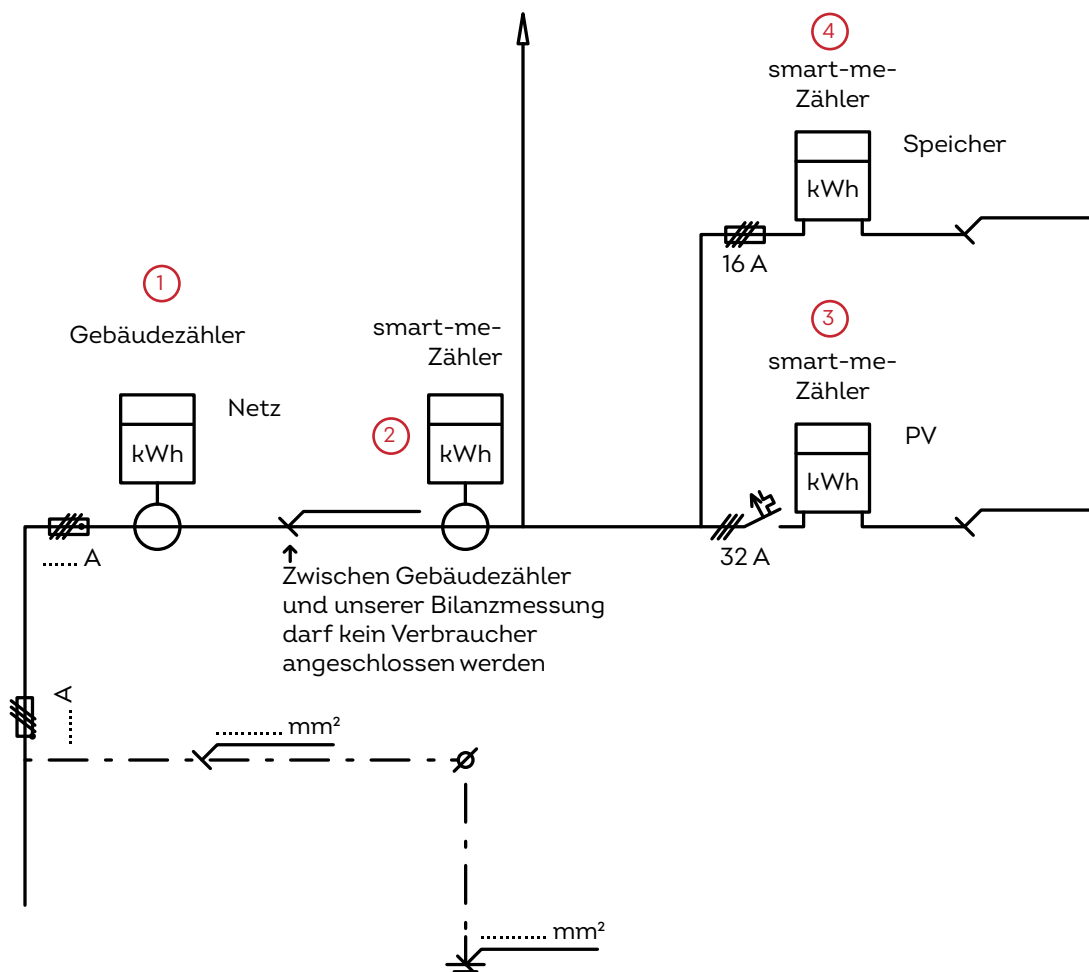


Muster Installations-Schema ZEV KOMFORT ausserhalb Versorgungsgebiet

Betrifft: Adresse der Liegenschaft



1 Gebäudezähler VNB

Gebäudezähler des vor Ort tätigen VNB. Er misst den Bezug aus dem Netz sowie die Rücklieferung aus der PV-Anlage. Als Rechnungsempfänger muss bei der Bestellung vermerkt werden:

Energie Thun AG
Industriestrasse 6
3607 Thun

2 Bilanzzähler

Für Anschlussleistungen ≤ 80 A kann eine Direktmessung verbaut werden. Bei Anschlussleistungen > 80 A wird eine Wandlermessung benötigt.

3 Photovoltaikanlage

Es ist möglich mehrere PV-Zähler innerhalb eines ZEV zu installieren, bspw. wenn die Anlagen in verschiedenen Gebäuden sind.

4 Speicher

Nur wenn der Strom aus dem Speicher den Bewohnern zu einem separaten Preis verrechnet werden soll, muss dieser auch separat gemessen werden. Ansonsten kann der Speicher auch am PV-Zähler angeschlossen werden. Dies muss aber aus dem Schema klar ersichtlich sein.

Der Installateur

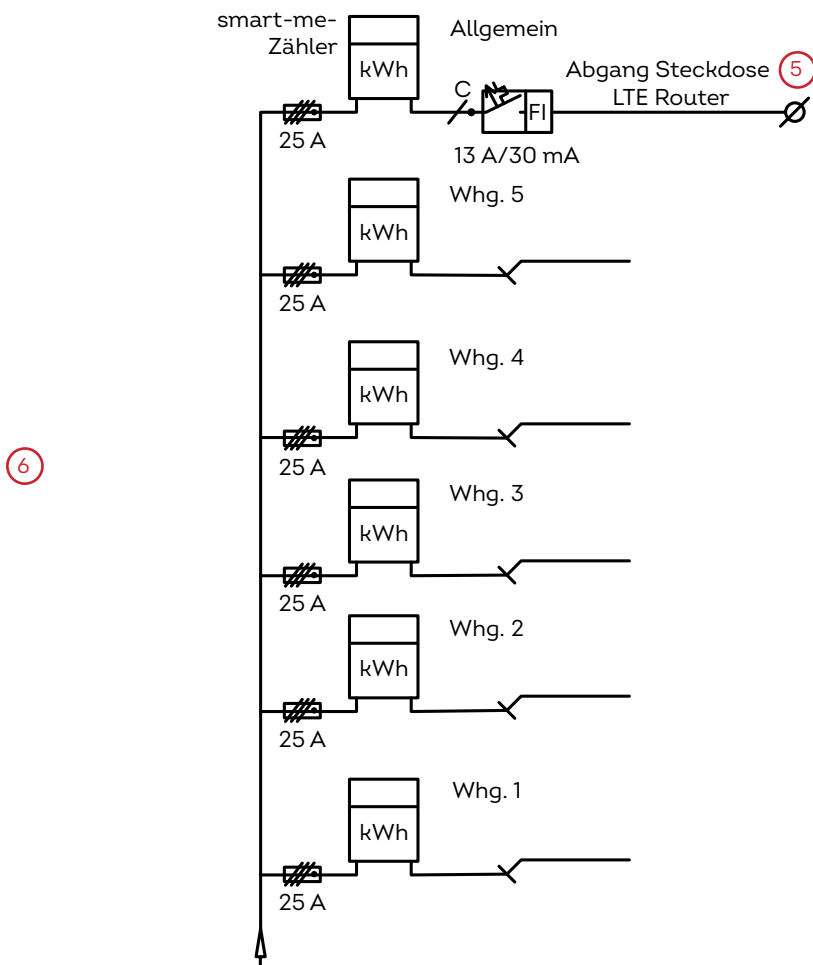
Muster AG
Musterstrasse 6
3607 Thun

Datum:

Unterschrift:

Muster Installations-Schema ZEV KOMFORT ausserhalb Versorgungsgebiet

Betrifft: Adresse der Liegenschaft



5 Datenkommunikations-smart-me-Zähler

Die Messwerte der smart-me-Zähler werden via WLAN in eine Cloud übermittelt. Dazu stellt die Energie Thun AG einen konfigurierten LTW Router (z. B. Teltonika RUT240) zur Verfügung. Der Installateur stellt den ausreichenden Empfang im Technikraum sicher. Gegebenenfalls wird der Router ausserhalb des Technikraums an einem Ort mit genügendem Empfang montiert und mit einem Patchkabel an einen Access Point im Technikraum verbunden (Kosten Patchkabel und Access Point bauseits).

6 Wichtig

Die Installation darf keine ungemessenen Teilnehmer beinhalten. Eine nicht teilnehmende Partei muss im Messkonzept so berücksichtigt werden, dass Sie weiterhin durch den Netzbetreiber vor Ort gemessen und abgerechnet wird. Sie darf das ZEV nicht beeinflussen.

Der Installateur

Muster AG
Musterstrasse 6
3607 Thun

Datum:

Unterschrift: