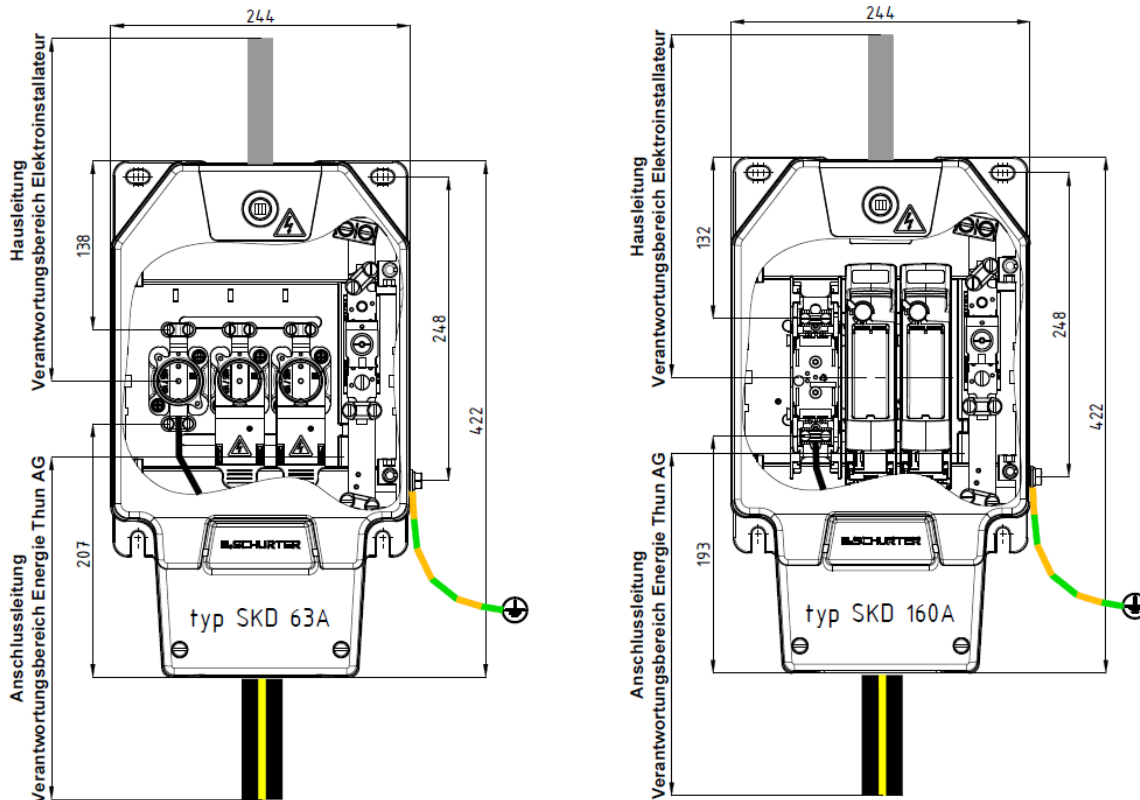


Hausanschlusskasten typ SKD 63 – 160A¹ / Anschluss-Überstromunterbrecher



1. Der Hausanschlusskasten darf nicht in nassen, explosiven-, feuergefährlichen oder korrosiven Räumen montiert werden.
2. Der Hausanschlusskasten wird min. 80cm ab Boden – Unterkante Hausanschlusskasten und max. 200cm ab Boden – Oberkante Hausanschlusskasten montiert.
3. Die Energie Thun AG bestimmt Lage und Ausführung der Anschluss- und Einführungsstelle, die Leitungsführung sowie Art, Ort und Anzahl der/des Anschluss-Überstromunterbrecher/s. Er ist aussen am Gebäude oder in einem von aussen allgemein zugänglichen Raum anzubringen. Andernfalls ist der Zugang nach Absprache mit der Energie Thun AG durch andere Möglichkeiten zu gewährleisten. Der Zugang zu weiteren Räumen darf nicht möglich sein.
4. Anschlussmöglichkeiten von Anschluss-Überstromunterbrecher:
 - ≤ 160A – in Hausanschlusskasten integriert. (Lieferung Energie Thun AG)
 - ≥ 160A – in Schaltgerätekombination integriert. (Lieferung bauseits)
5. Wird der Einbau des Anschluss-Überstromunterbrechers ≤ 160A in Schaltgerätekombinationen gewünscht, ist dies vorgängig mit der Energie Thun AG zu vereinbaren. Zudem ist ein Dispositionsplan einzureichen.

¹ Werkvorschriften BE / JU / SO sowie Ergänzende Bestimmungen zu Werkvorschriften der Energie Thun AG